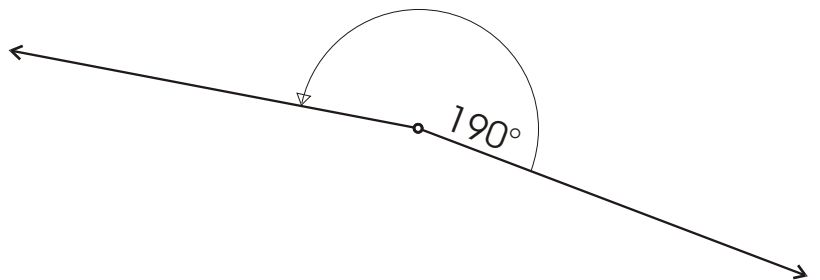
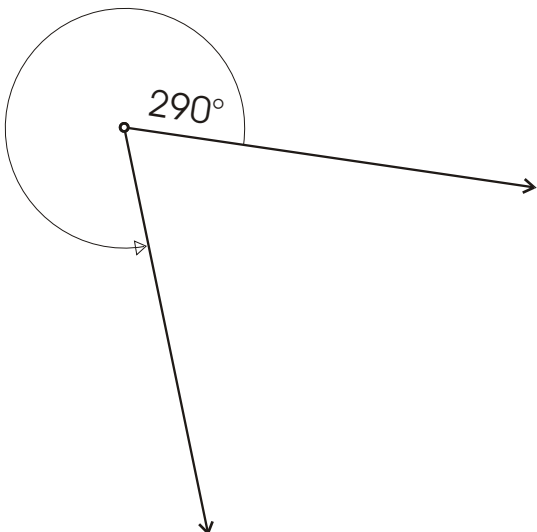
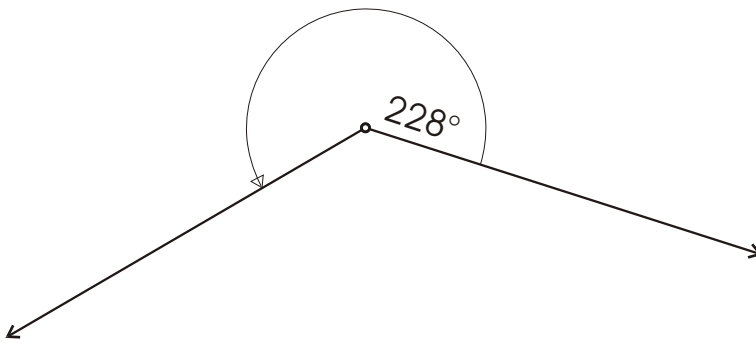
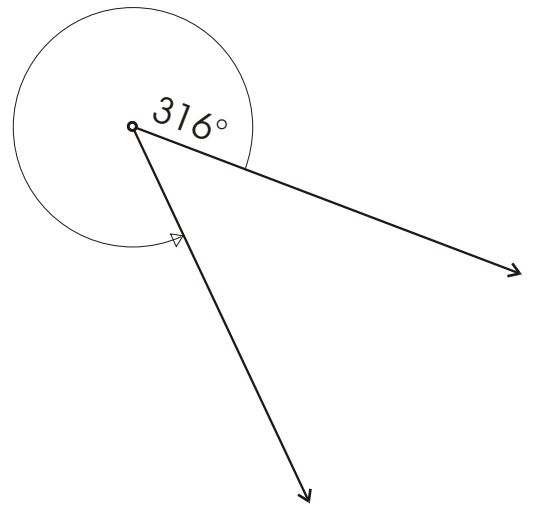
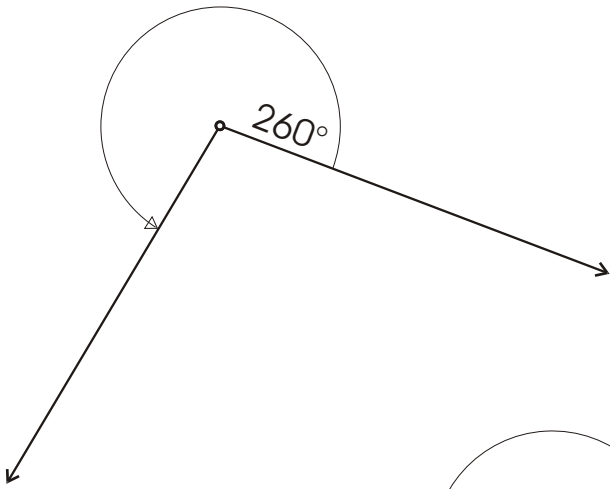
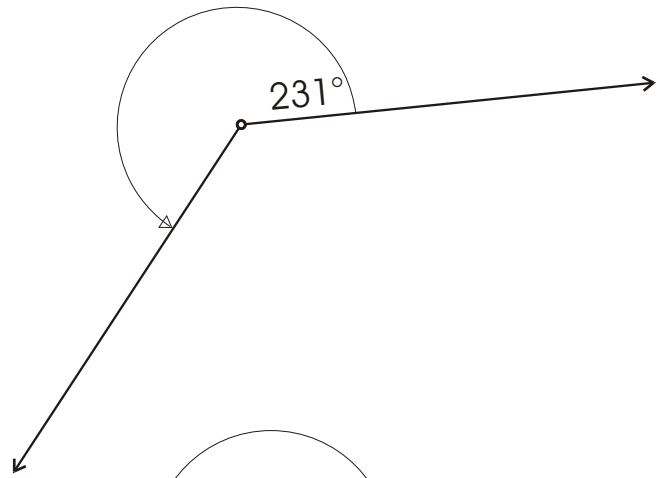
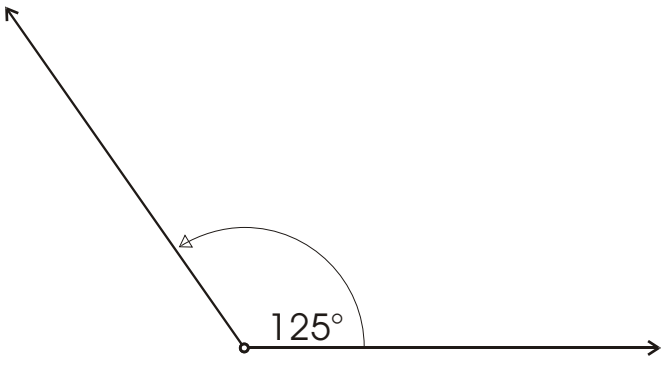


Lösungsblatt 3



Lösungsblatt ausdrucken und an der Fensterscheibe über einander legen.